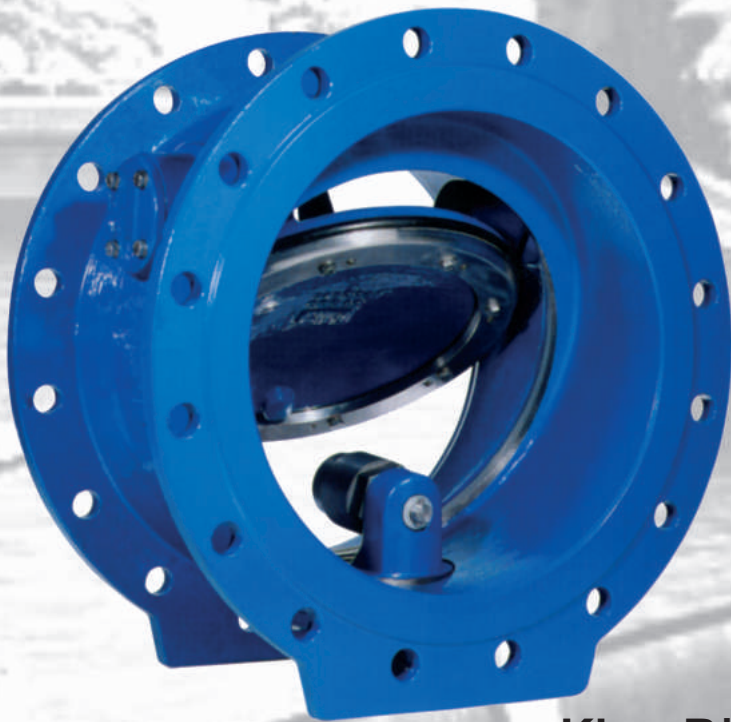




WASSERARMATUREN
Valves for drinking
and sewage water

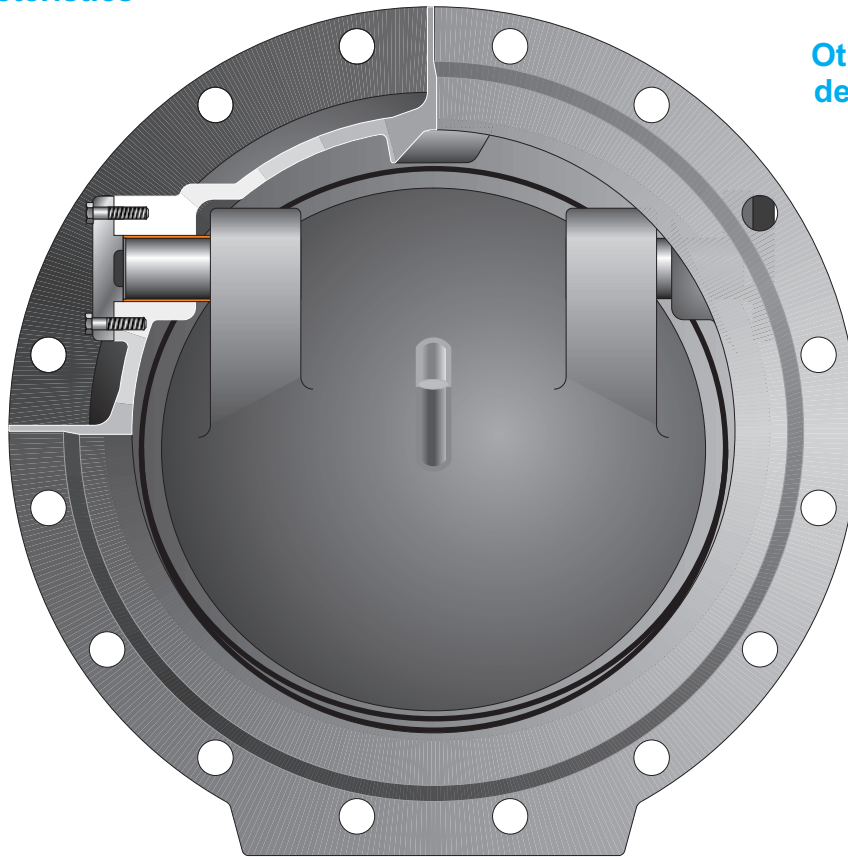


Kipp-Rückschlagklappen Typ BCV 1
Swing check valves type BCV 1

PN 10 / 16, DN 300 ... 1000
Class 75 / 150, Size 12" ... 40"

Technische Beschreibung
Technical characteristics

**Andere Nennweiten, Nenndrücke
und Ausführungen nach ANSI
auf Anfrage**
**Other diameters and
designs as per ANSI
on request**



Für Trinkwasser, Abwasser und neutrale Flüssigkeiten
und Gase.
Bei Innenkorrosionsschutz mit EKB bis zu
Betriebstemperaturen von 70°C

- Vermeidung von Druckstößen
- Gutes trägheitsbedingtes dynamisches Verhalten durch Hubminimierung und bauartspezifische Vorteile (z.B. keine äußeren Dämpfungsglieder)
- Wellenlagerung innenliegend, doppelzentrisch, wartungsfrei
- Hohe Sicherheit - keine beweglichen Außenelemente
- Auch im Erdbau einsetzbar
- Nachrüstbare Innendämpfung

For potable water, waste water and neutral liquids and
gases.
Up to operating temperatures of 70°C in case of
internal corrosion protection with EKB

- Avoidance of shocks caused by fluids
- Good inertia-related dynamic behaviour by minimising the lift and through type-specific advantages (e.g. no external attenuation members)
- Shaft bearing; Inside, double-eccentric, maintenance free
- High rate of safety
No movable external elements
- Suited as well for use in buried installations
- Internal attenuation available for retrofitting

Abweichungen von den bildlichen Darstellungen sowie Maß- und Werkstoffänderungen sind möglich. / Drawing, dimensions and material are subject to change.

Kipp-Rückschlagklappen Typ BCV 1

Swing check valves type BCV 1

PN 10 / 16, DN 300 ... 1000
Class 75 / 150, Size 12" ... 40"

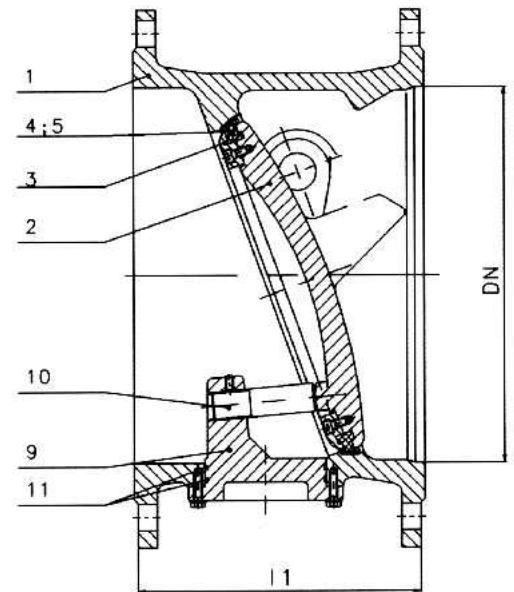
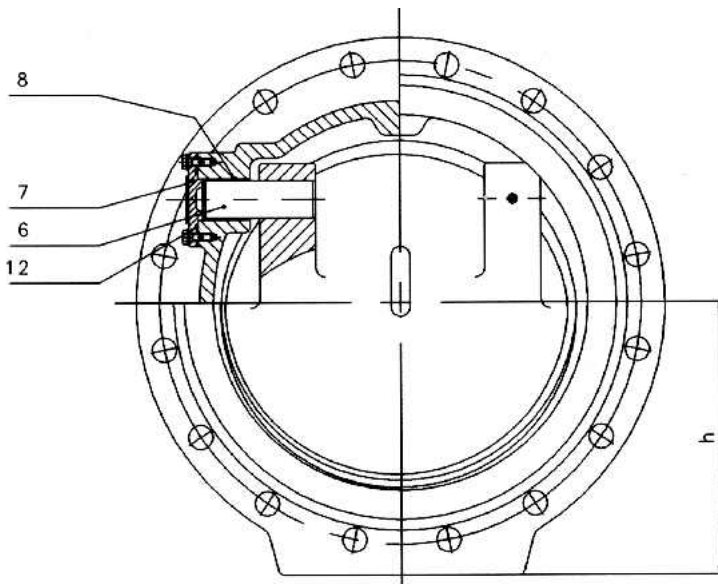
W07.1/03-02/11

Abmessungen und Massen

Dimensions and weights

auf Anfrage mit Schließdämpfung

with dumping on request



DN	l1	PN 10			PN 16		
		h	D	Masse / Weight [kg]	h	D	Masse / Weight [kg]
300	270	230	445	100	235	460	110
400	310	290	565	135	295	580	145
500	350	340	670	230	362	715	250
600	390	400	780	360	425	840	390
700	430	460	895	550	460	910	580
800	470	520	1015	640	520	1025	700
900	510	570	1115	800	570	1125	840
1000	550	630	1230	1100	635	1255	1200

weitere Nennweiten und Nenndrücke auf Anfrage / Further nominal sizes and pressures on request
alle Maße in mm / All dimensions in mm

Kipp-Rückschlagklappen Typ BCV 1

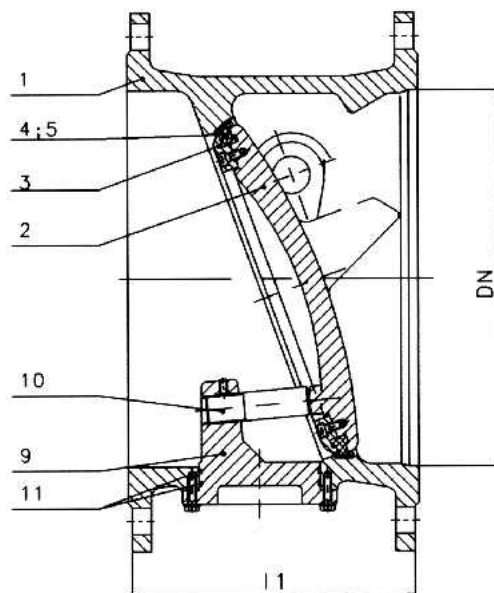
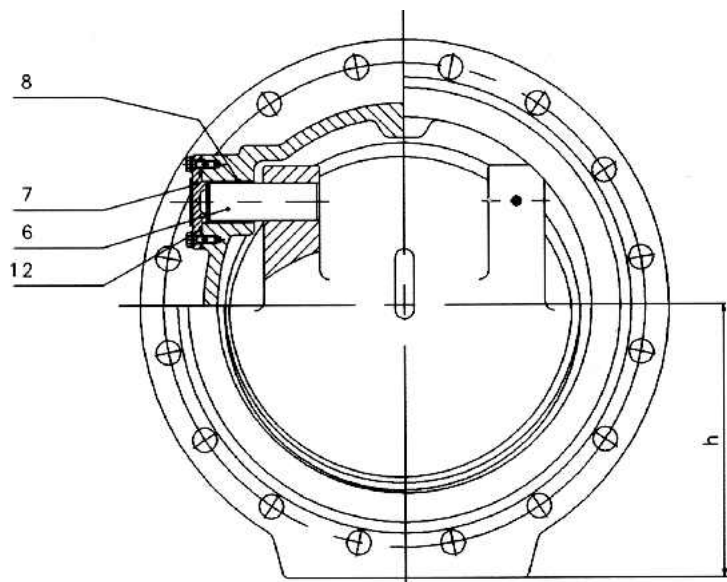
Swing check valves type BCV 1

PN 10 / 16, DN 300 ... 1000
Class 75 / 150, Size 12" ... 40"

W07.1/04-02/11

Werkstoffe

Materials



Pos.-Nr. Item No.	Bauteil	Component	Werkstoff Material
1	Gehäuse	Valve body	EN-GJS-400-15 [GGG-40] (EN-JS1030)
2	Klappenscheibe	Tilting disk	EN-GJS-400-15 [GGG-40] (EN-JS1030)
3	Klemmring	Clamping ring	RSt 37-2, EKB-beschichtet
4	Profildichtung	Profile seal	EPDM oder NBR
5	Welle	Shaft	X20Cr13 (1.4021)
6	Verschlussdeckel	Sealing cap	EN-GJS-400-15 [GGG-40] (EN-JS1030)
7	Lagerbuchse	Bearing bush	Fiberglide/Bronze
8	Anschlagbock	Seat block	EN-GJS-400-15 [GGG-40] (EN-JS1030)
9	Anschlagbolzen bzw. Endlagendämpfung	Seat pin and/or limit-position attenuation	X20Cr13 (1.4021)
10	O-Ring	O-ring	EPDM
11	O-Ring	O-ring	EPDM

weitere Werkstoffe auf Anfrage / Other materials on request

Abweichungen von den bildlichen Darstellungen sowie Maß- und Werkstoffänderungen sind möglich. / Drawing, dimensions and material are subject to change.