

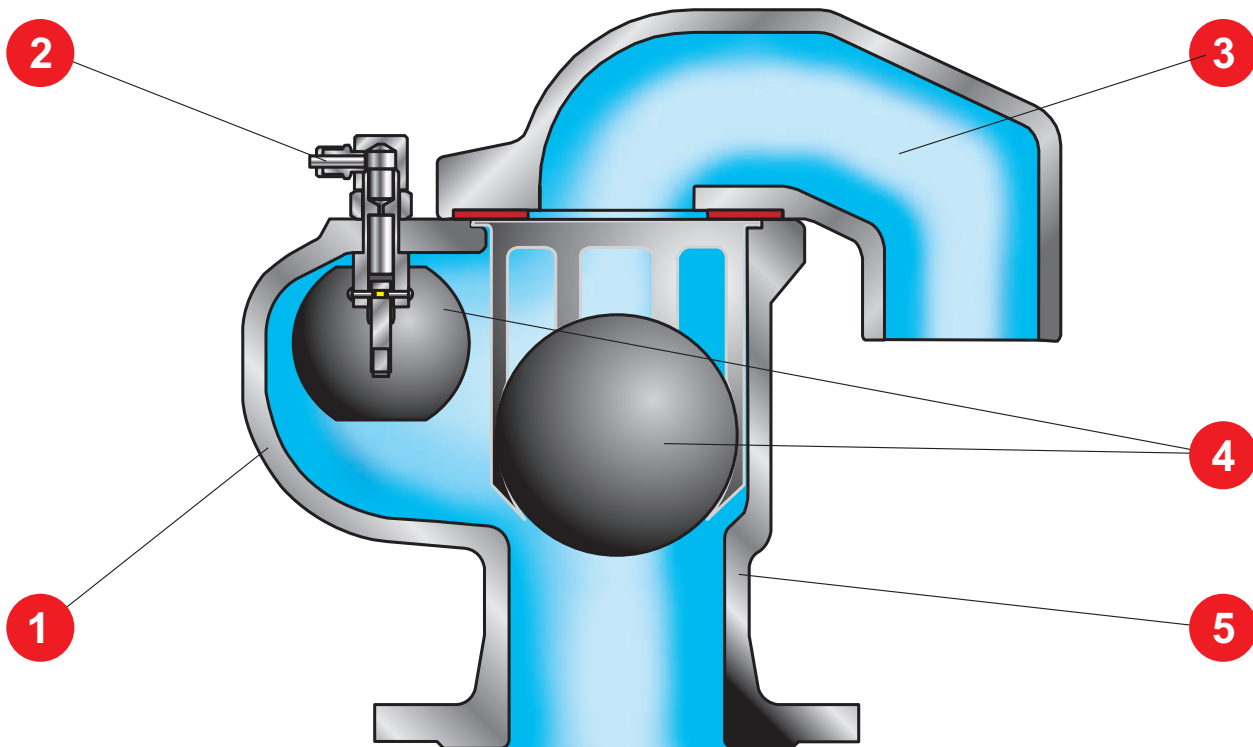
**WASSERARMATUREN**  
**Valves for drinking**  
**and sewage water**



**Be- und Entlüftungsventile Typ ARV01**  
**Double air release valves side outlet type ARV01**

**PN 10 ... 40; DN 50 ... 200**  
**Class 150, 300; Size 2" ... 8"**

Technische Beschreibung  
Technical characteristics



1. Vom Durchflussmedium direkt betätigtes Doppelkugel- Be- und Entlüftungsventilventil.
2. Kleiner Querschnitt zum Entlüften kleiner Luftmengen während des Betriebes unter vollem inneren Überdruck.
3. Großer Querschnitt zum schnellen Be- und Entlüften großer Luftmengen beim Anfahren oder Abschalten von Pumpenanlagen.
4. Kugeln aus CrNi-Stahl optional gummiert (NBR-Beschichtung).
5. Gehäuse und Deckel aus Sphäroguss (GGG-40) / (GGG-50), Korrosionsschutz innen und außen durch Epoxid-Pulverbeschichtung (Dicke > 250 µm).
  - Leichte Bauweise
  - Große Luftleistung, dadurch Minimierung von Wasserschlägen
  - Höhere Standzeiten und längere Lebensdauer

1. Self-operated double chamber air valve with ball floats.
2. Small orifice for discharge of pressurized air during service; air discharge volume can be increased by integrated, manually adjustable control valve.
3. Large orifice for outlet and intake of large air volumes on start and trip, respectively, of pumps.
4. Balls of stainless steel optional with rubber coating (NBR).
5. Body and cover of ductile iron (GGG-40) / (GGG-50); corrosion protection: epoxy resin powder (thickness > 250 µm).
  - Lightweight construction
  - Higher air flow rate and there with minimization of the water hammer effect
  - Longer durability and lifetime

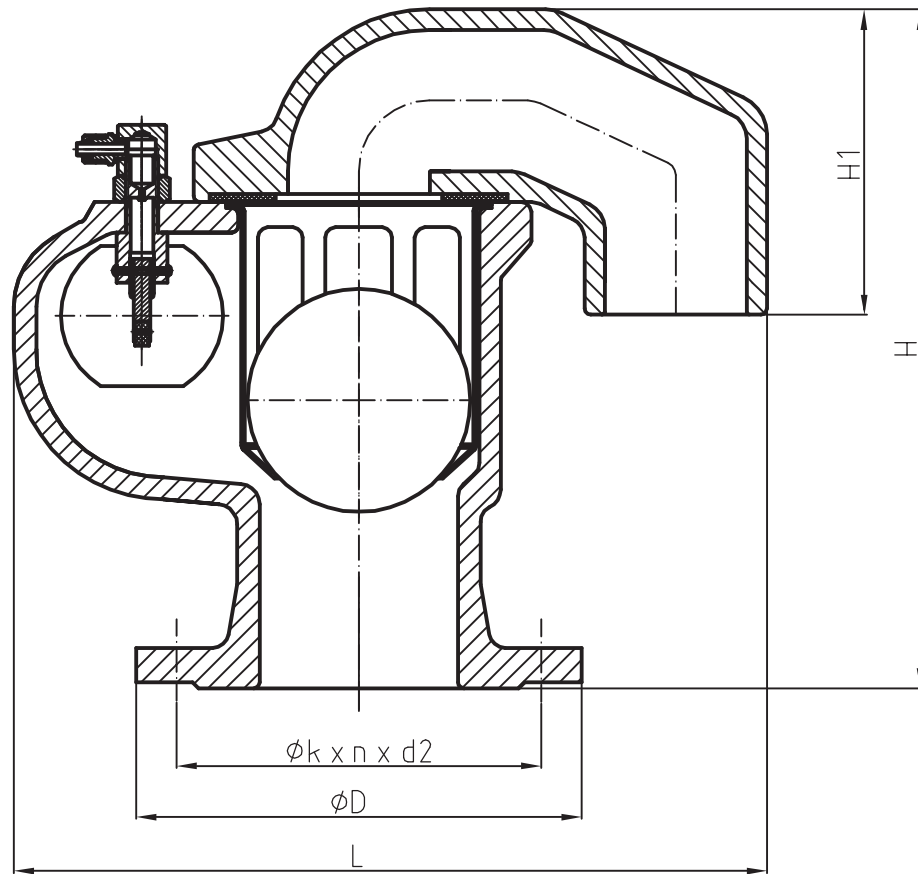
Abweichungen von den bildlichen Darstellungen sowie Maß- und Werkstoffänderungen sind möglich. / Drawing, dimensions and material are subject to change.

**Be- und Entlüftungsventile Typ ARV01**  
**Double air release valves side outlet type ARV01**

**PN 10 ... 40; DN 50 ... 200**  
**Class 150, 300; Size 2" ... 8"**

W06.2/03-02/11

**Abmessungen und Massen**  
**Dimensions and weights**



PN	DN	L	H1	H	ØD	Øk	n	Ød2	Masse Weight ≈[kg]
10 ... 40	50	425	136	335	165	125	4	18	28
10 ... 40	80	425	136	335	200	160	8	18	35
10 / 16	100	425	136	335	220	180	8	18	40
25 / 40	100	425	136	335	235	190	8	22	42
10 / 16	150	490	197	385	285	240	8	22	45
25 / 40	150	490	197	385	300	250	8	26	47
10	200	490	197	385	340	295	8	22	50
16	200	490	197	385	340	295	12	22	50
25	200	490	197	385	360	310	12	26	52

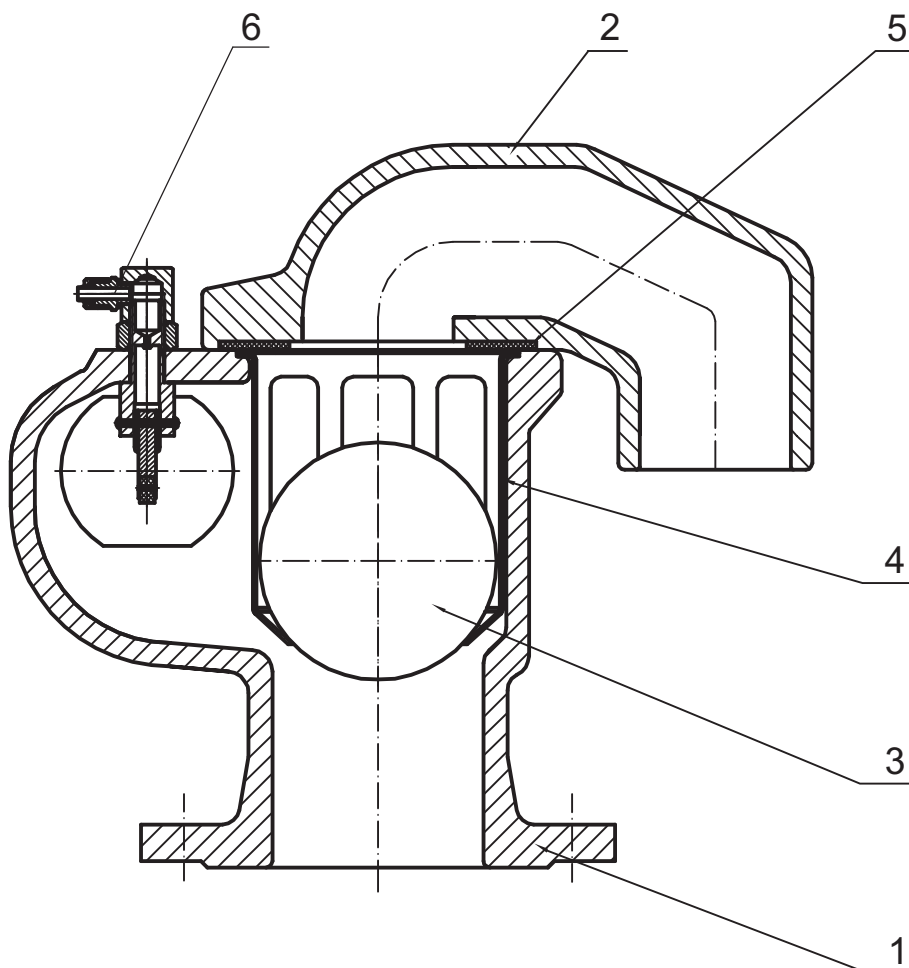
alle Maße in mm / All dimensions in mm

Class	Size [NPS]	L	H1	H	ØD [mm]	Øk [mm]	n	Ød2 [mm]
150	2	425	136	335	150	120.7	4	19.1
	3	425	136	335	190	152.4	4	19.1
	4	425	136	335	230	190.5	8	19.1
	6	490	197	385	280	241.3	8	22.4
	8	490	197	385	345	298.5	8	22.4

Class	Size [NPS]	L	H1	H	ØD [mm]	Øk [mm]	n	Ød2 [mm]
300	2	425	136	335	165	127.0	8	19.1
	3	425	136	335	210	168.3	8	22.4
	4	425	136	335	255	200.0	8	22.4
	6	490	197	385	320	269.9	12	22.4
	8	490	197	385	380	330.2	12	25.4

weitere Nennweiten und Nenndrücke auf Anfrage / Further nominal sizes and pressures on request

Werkstoffe  
 Materials



Pos.-Nr. Item No.	Bauteil Component	Werkstoff Material
1	Gehäuse Body	EN-GJS-400-15 [GGG-40] (EN-JS1030) / Epoxy resin powder
		EN-GJS-500-7 [GGG-50] (EN-JS1050) / Epoxy resin powder
2	Deckel Cover	EN-GJS-400-15 [GGG-40] (EN-JS1030) / Epoxy resin powder
		EN-GJS-500-7 [GGG-50] (EN-JS1050) / Epoxy resin powder
3	Kugel Ball	CrNi-Stahl / Stainless steel / NBR
4	Führung Guide of ball	CrNi-Stahl / Stainless steel
5	Dichtring Seal	EPDM
6	Entlüftungsschraube Outlet	CrNi-Stahl / Stainless steel

weitere Werkstoffe auf Anfrage / Other materials on request

Abweichungen von den bildlichen Darstellungen sowie Maß- und Werkstoffänderungen sind möglich. / Drawing, dimensions and material are subject to change.