



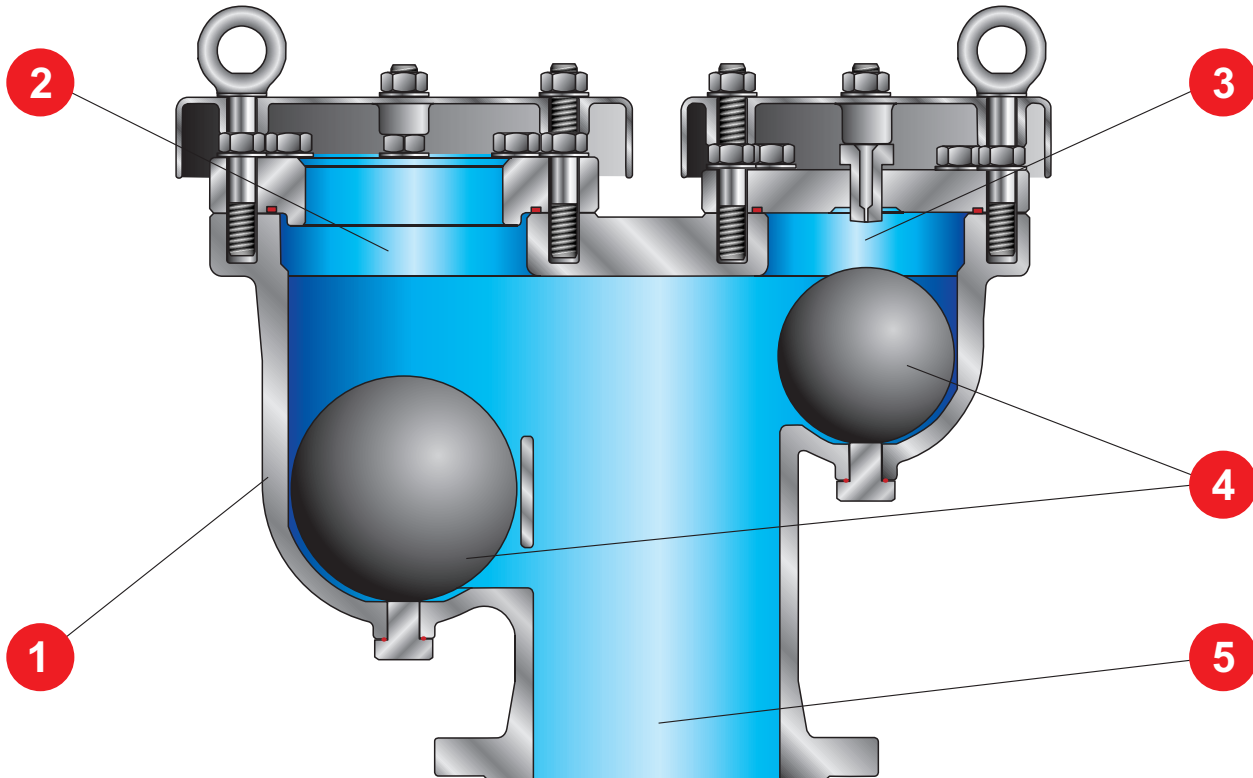
WASSERARMATUREN
Valves for drinking
and sewage water



Be- und Entlüftungsventile Typ ARB 2
Double air release valves type ARB 2

PN 16 ... 40; DN 80 ... 300
Class 150, 300; Size 3" ... 12"

Technische Beschreibung
Technical characteristics



1. Vom Durchflussmedium direkt betätigtes Doppelkugel- Be- und Entlüftungsventilventil.
2. Großer Querschnitt zum schnellen Be- und Entlüften großer Luftmengen beim Anfahren oder Abschalten von Pumpenanlagen.
3. Kleiner Querschnitt zum Entlüften kleiner Luftmengen während des Betriebes unter vollem inneren Überdruck.
4. Kugeln aus CrNi-Stahl, gummiert (NBR-Beschichtung).
5. Gehäuse und Deckel aus Sphäroguss (GGG-40), Korrosionsschutz innen und außen durch Epoxid-Pulverbeschichtung (Dicke > 250 µm)

1. Self-operated double chamber air valve with ball floats.
2. Large orifice for outlet and intake of large air volumes on start and trip, respectively, of pumps.
3. Small orifice for discharge of pressurized air during service; air discharge volume can be increased by integrated, manually adjustable control valve.
4. Balls of stainless steel with rubber coating (NBR).
5. Body and cover of ductile iron (GGG-40); corrosion protection: epoxy resin powder (thickness > 250 µm).

Abweichungen von den bildlichen Darstellungen sowie Maß- und Werkstoffänderungen sind möglich. / Drawing, dimensions and material are subject to change.

Be- und Entlüftungsventile Typ ARB 2

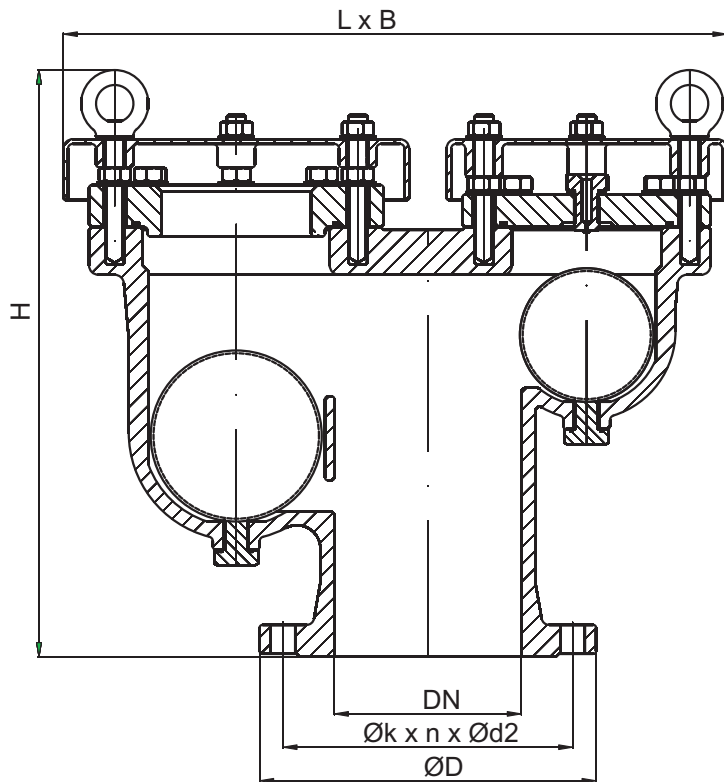
Double air release valves type ARB 2

PN 16 ... 40; DN 80 ... 300
Class 150, 300; Size 3" ... 12"

W06.1/03-02/11

Abmessungen und Massen

Dimensions and weights



PN Class	DN	Size [NPS]	ØD	Øk	n	Ød2	Masse Weight ≈[kg]
PN 16	80	-	200	160	8	18	90
	100	-	220	180	8	18	95
	150	-	285	240	8	22	138
	200	-	340	295	12	22	147
	250	-	405	355	12	26	168
	300	-	460	410	12	26	179
PN 25	80	-	200	160	8	18	90
	100	-	235	190	8	22	95
	150	-	300	250	8	26	139
	200	-	360	310	12	26	148
	250	-	425	370	12	30	170
	300	-	485	430	16	30	182
PN 40	80	-	200	160	8	18	90
	100	-	235	190	8	22	96
	150	-	300	250	8	26	140
	200	-	375	320	12	30	151
	250	-	450	385	12	33	172
	300	-	515	450	16	33	183
Class 150	-	3	190	152.4	4	19.1	88
	-	4	230	190.5	8	19.1	94
	-	6	280	241.3	8	22.4	138
	-	8	345	298.5	8	22.4	149
	-	10	405	362.0	12	25.4	169
	-	12	485	431.8	12	25.4	182
Class 300	-	3	210	168.3	8	22.4	89
	-	4	255	200.0	8	22.4	96
	-	6	320	269.9	12	22.4	144
	-	8	380	330.2	12	25.4	153
	-	10	445	387.4	16	28.5	174
	-	12	520	450.8	16	31.8	185

Size [NPS]	DN	L	B	H
3	80	570	275	320
4	100	570	275	320
6	150	720	375	595
8	200	720	375	602
10	250	720	375	637
12	300	720	375	652

weitere Nennweiten und Nenndrücke auf Anfrage / Further nominal sizes and pressures on request
alle Maße in mm / All dimensions in mm

Be- und Entlüftungsventile Typ ARB 2

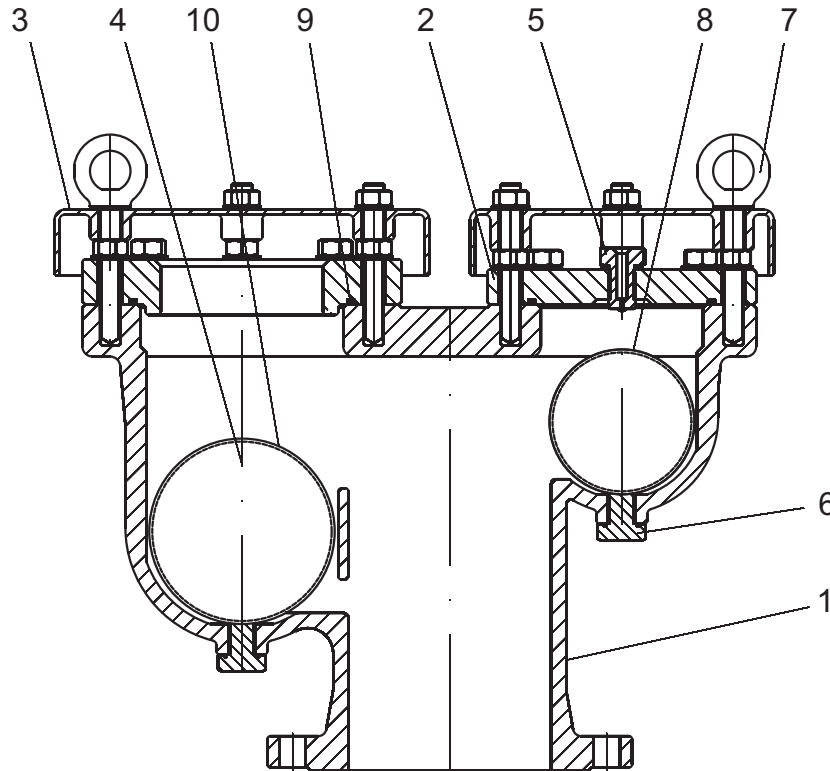
Double air release valves type ARB 2

PN 16 ... 40; DN 80 ... 300
Class 150, 300; Size 3" ... 12"

W06.1/04-02/11

Werkstoffe

Materials



Pos.-Nr. Item No.	Bauteil	Component	Werkstoff Material
1	Gehäuse	Body	EN-GJS-400-15 [GGG-40] (EN-JS1030) / Epoxy resin powder 300 µm
2	Deckel	Cover	EN-GJS-400-15 [GGG-40] (EN-JS1030) / Epoxy resin powder 300 µm
3	Abdeckung	Protection	EN-GJS-400-15 [GGG-40] (EN-JS1030) / CS / Epoxy resin powder 300 µm
4	Kugel	Ball	CrNi-Stahl / Stainless steel / NBR
5	Entlüftungsschraube	Outlet	Messing / Brass
6	Führungsstift	Guide of ball	Messing / Brass
7	Schrauben, Muttern	Bolts and nuts	CrNi-Stahl / Stainless steel
8	Dichtung	Cork	NBR
9	O-Ring	O-ring	NBR
10	Dichtring	Seal	NBR

weitere Werkstoffe auf Anfrage / Other materials on request

Abweichungen von den bildlichen Darstellungen sowie Maß- und Werkstoffänderungen sind möglich. / Drawing, dimensions and material are subject to change.