



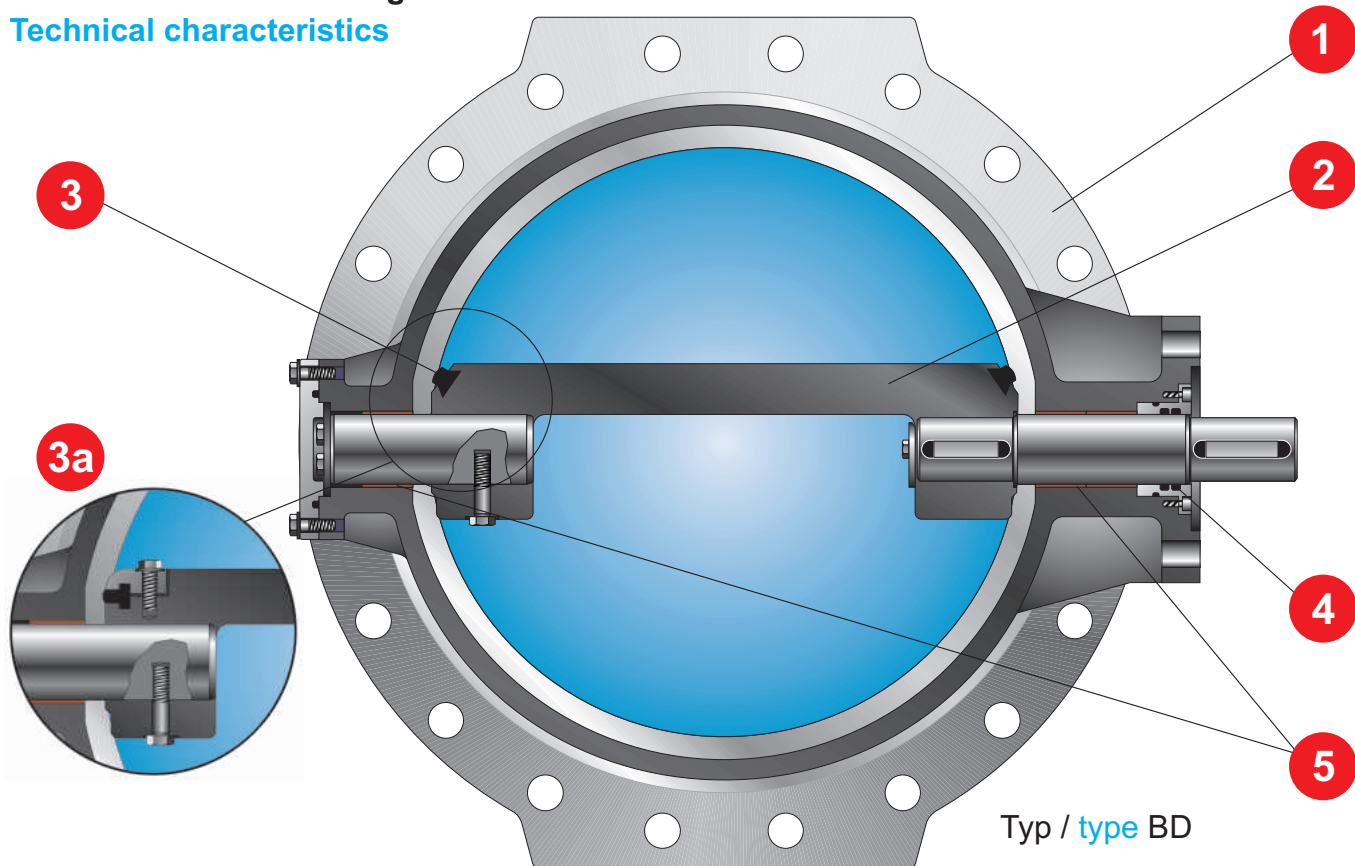
WASSERARMATUREN
Valves for drinking
and sewage water



Absperrklappen Typ BD und BW
Butterfly valves type BD and BW

PN 2,5 ... 40, DN 50 ... 4000,
Class 75 ... 300, Size 2" ... 160"

Technische Beschreibung
Technical characteristics



Typ / type BD

1. Gehäuse in verschiedenen Werkstoffvarianten mit Flanschen oder Schweißenden.
Korrosionsschutz: Email- oder Pulverbeschichtung oder Hartgummiauskleidung
2. Die Klappenscheibe ist doppelzentrisch gelagert. Die damit erreichte Öffnungs- und Schließcharakteristik minimiert den Verschleiß an der Klappendichtung und garantiert eine dauerhafte sichere Funktion.
3. Die Klappendichtung besteht aus einem Profildichtring, der durch seine spezielle Form sicher in der Klappenscheibe arretiert ist.
- 3a. Ausführung mit Klemmring, optional.
4. Die korrosionsbeständige und wartungsfreie Wellenabdichtung nach außen erfolgt über gekammerte O-Ring-Dichtungen.
5. Die Wellenlagerung ist korrosionsbeständig und wartungsfrei.

1. Body of various materials, with flanges or butt welding ends.
Corrosion protection: Enamel or powder coating or hard rubber lining
2. Double eccentrically supported disc: The opening and closing characteristics thereby minimize wear of disc seat so that continuous reliable service is guaranteed.
3. The disc seat comprises a profiled sealing ring of special shape firmly fitted to the disc periphery.
- 3a. Design with clamping ring, on request
4. The corrosion-resistant and maintenance-free shaft sealing to outside is ensured by means of clamp-fitted O-ring seals.
5. The shaft bearing is corrosion-resistant and maintenance-free.

Abweichungen von den bildlichen Darstellungen sowie Maß- und Werkstoffänderungen sind möglich. / Drawing, dimensions and material are subject to change.

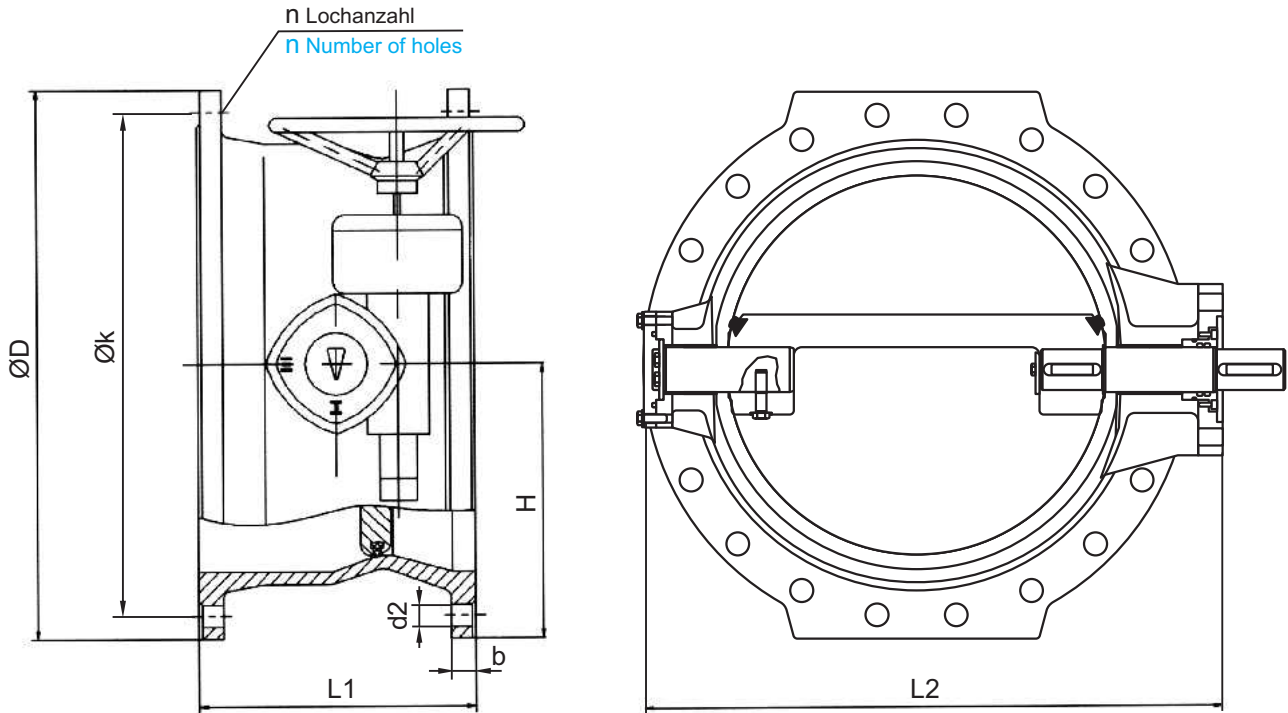
Absperrklappen aus duktilem Gusseisen Typ BD 11 PN 10, DN 100 ... 1600

Butterfly valves of ductile cast iron type BD 11 Class 75, Size 2" ... 64"

W04.1/03-02/11

Abmessungen und Massen

Dimensions and weights



Baulängen: DIN EN 558-1 GR 14

Face-to-face dimensions: DIN EN 558-1 GR 14

Flansche, Abmessungen: DIN 2501 / DIN EN1092-2

Flanges, Dimensions as per: DIN 2501 / DIN EN 1092-2

| PN | DN | L1 | L2 | H | ØD | Øk | b | d2 | n | Masse Weight ≈[kg] |
|------|------|------|------|------|------|------|------|----|------|--------------------------|
| 10 | 100 | 190 | 217 | 115 | 220 | 180 | 19 | 18 | 8 | 25 |
| | 125 | 200 | 250 | 130 | 250 | 210 | 19 | 18 | 8 | 28 |
| | 150 | 210 | 283 | 145 | 285 | 240 | 19 | 22 | 8 | 35 |
| | 200 | 230 | 350 | 175 | 340 | 295 | 20 | 22 | 8 | 48 |
| | 250 | 250 | 420 | 205 | 395 | 350 | 22 | 22 | 12 | 69 |
| | 300 | 270 | 481 | 230 | 445 | 400 | 24,5 | 22 | 12 | 93 |
| | 350 | 290 | 545 | 258 | 505 | 460 | 24,5 | 22 | 16 | 112 |
| | 400 | 310 | 595 | 290 | 565 | 515 | 24,5 | 26 | 16 | 145 |
| | 450 | 330 | 655 | 315 | 615 | 565 | 26,5 | 26 | 20 | 209 |
| | 500 | 350 | 715 | 335 | 670 | 620 | 26,5 | 26 | 20 | 242 |
| | 600 | 360 | 831 | 395 | 780 | 725 | 30 | 30 | 20 | 345 |
| | 700 | 430 | 940 | 455 | 895 | 840 | 32,5 | 30 | 24 | 505 |
| | 800 | 470 | 1060 | 510 | 1015 | 950 | 35 | 33 | 24 | 735 |
| | 900 | 510 | 1210 | 565 | 1115 | 1050 | 37,5 | 33 | 28 | 816 |
| | 1000 | 550 | 1360 | 620 | 1230 | 1160 | 40 | 36 | 28 | 1255 |
| 1200 | 630 | 1585 | 735 | 1455 | 1380 | 40 | 39 | 32 | 1880 | |
| 1400 | 710 | | 845 | 1675 | 1590 | 42 | 42 | 36 | 2595 | |
| 1600 | 790 | | 969 | 1915 | 1820 | 46 | 48 | 40 | 3830 | |

weitere Nennweiten und Nenndrücke auf Anfrage / Further nominal sizes and pressures on request
 alle Maße in mm / All dimensions in mm

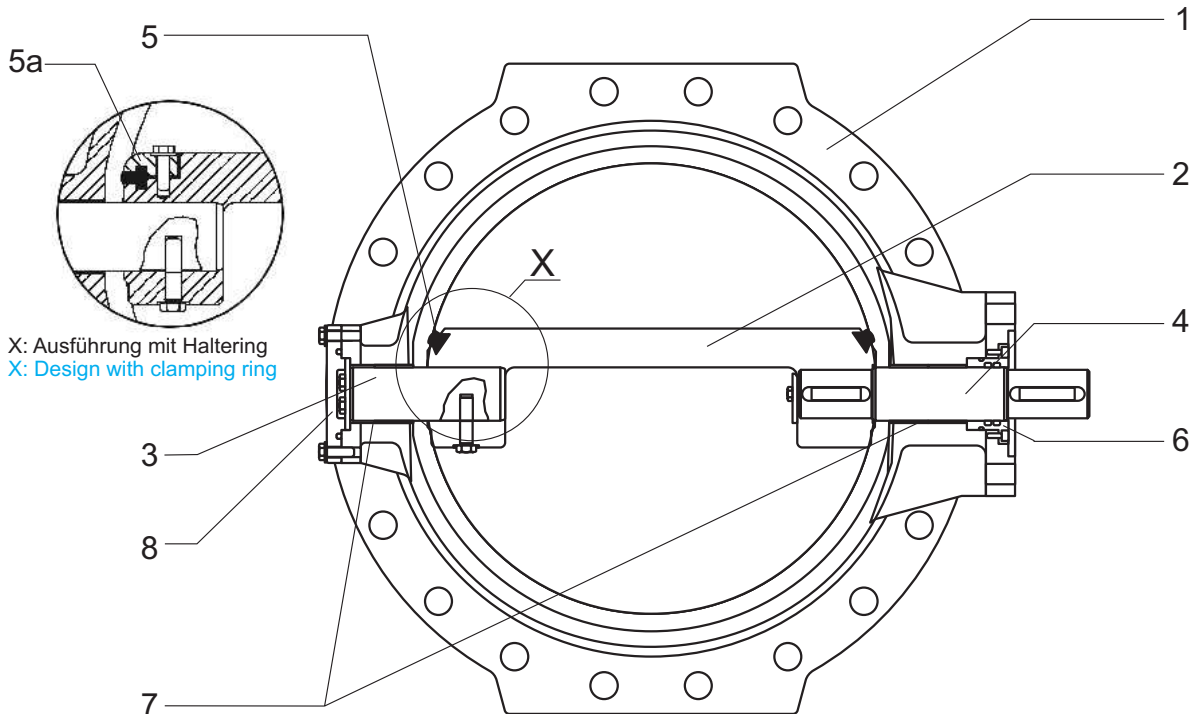
Absperrklappen aus duktilem Gusseisen Typ BD 11 PN 10, DN 100 ... 1600

Butterfly valves of ductile cast iron type BD 11 Class 75, Size 2" ... 64"

W04.1/04-02/11

Werkstoffe

Materials



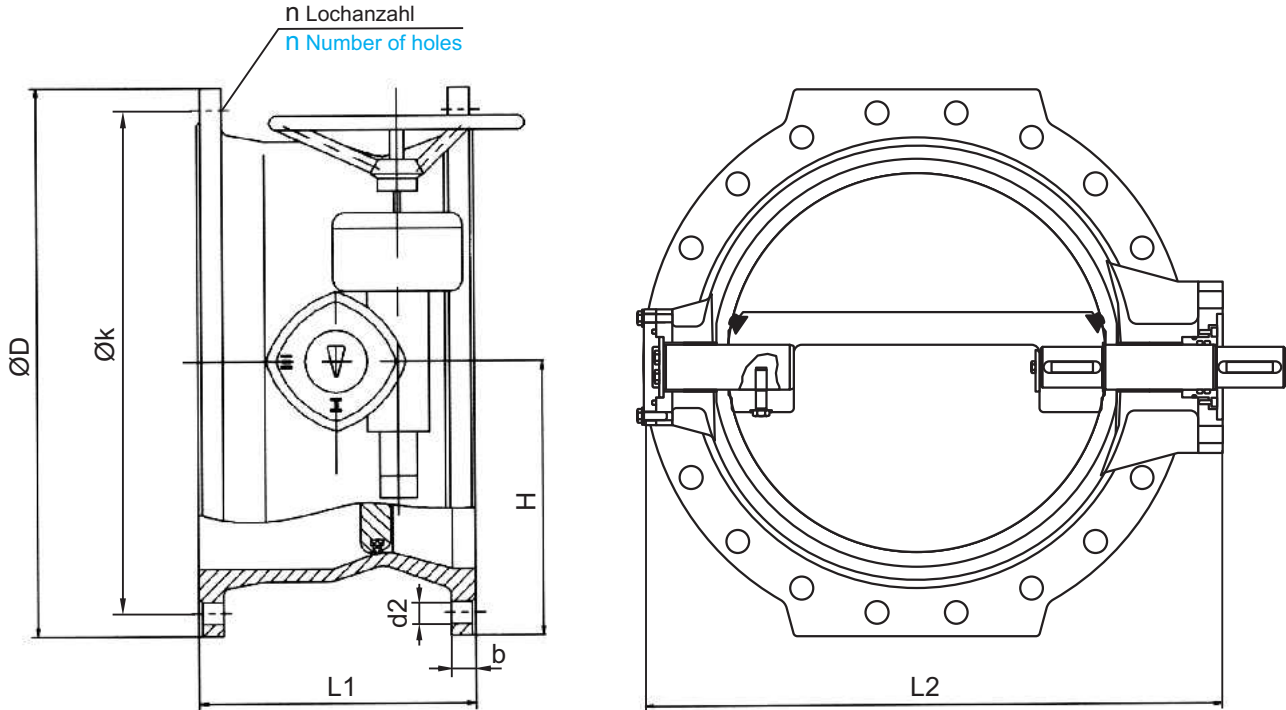
X: Ausführung mit Haltering
X: Design with clamping ring

| Pos.-Nr. Item No. | Bauteil Component | Werkstoff Material |
|----------------------|--|--|
| 1 | Gehäuse Body | EN-GJS-400-15 [GGG-40] (EN-JS1030)/EN-GJS-400-18 [GGG-40.3] (EN-JS1049)/Al-Bronze |
| 2 | Klappenscheibe Disc | Sphäroguss/Edelstahl/Bronze / Ductile cast iron/Stainless steel/Bronze |
| - | Korrosionsschutz Corrosion protection | Email- oder Pulverbeschichtung (EKB) oder Hartgummiauskleidung Enamel or powder coating (epoxy) or hard rubber lining |
| 3 | Welle Shaft | X20Cr13 (1.4021) |
| 4 | Antriebswelle Drive shaft | X20Cr13 (1.4021) |
| 5 | Profildichtung Profiled sealing ring | EPDM oder / or NBR |
| 5a | Klemmring Clamping ring | Sphäroguss/Edelstahl/Bronze / Ductile cast iron/Stainless steel/Bronze |
| 6 | Haltering Retaining ring | Messing / Brass |
| 7 | Lagerbuchse Bearing bush | Fiberglide/Bronze |
| 8 | Verschlussdeckel Cover | EN-GJS-400-15 [GGG-40] (EN-JS1030) / EN-GJS-400-18 [GGG-40.3] (EN-JS1049) |

weitere Werkstoffe auf Anfrage / Other materials on request

Abweichungen von den bildlichen Darstellungen sowie Maß- und Werkstoffänderungen sind möglich. / Drawing, dimensions and material are subject to change.

Abmessungen und Massen
Dimensions and weights



Baulängen: DIN EN 558-1 GR 14

Face-to-face dimensions: DIN EN 558-1 GR 14

Flansche, Abmessungen: DIN 2501 / DIN EN1092-2

Flanges, Dimensions as per: DIN 2501 / DIN EN 1092-2

| PN | DN | L1 | L2 | H | ØD | Øk | b | d2 | n | Masse Weight ≈[kg] |
|------|------|------|------|------|------|------|------|----|-------|--------------------------|
| 16 | 100 | 190 | 217 | 115 | 220 | 180 | 19 | 18 | 8 | 25 |
| | 125 | 200 | 250 | 130 | 250 | 210 | 19 | 18 | 8 | 28 |
| | 150 | 210 | 283 | 145 | 285 | 240 | 19 | 22 | 8 | 35 |
| | 200 | 230 | 350 | 175 | 340 | 295 | 20 | 22 | 12 | 49 |
| | 250 | 250 | 420 | 205 | 405 | 355 | 22 | 26 | 12 | 70 |
| | 300 | 270 | 481 | 230 | 460 | 410 | 24,5 | 26 | 12 | 94 |
| | 350 | 290 | 555 | 265 | 520 | 470 | 24,5 | 26 | 16 | 130 |
| | 400 | 310 | 615 | 295 | 580 | 525 | 24,5 | 30 | 16 | 184 |
| | 450 | 330 | 685 | 325 | 640 | 585 | 26,5 | 30 | 20 | 235 |
| | 500 | 350 | 786 | 360 | 715 | 650 | 26,5 | 33 | 20 | 287 |
| | 600 | 360 | 915 | 425 | 840 | 770 | 30 | 36 | 20 | 406 |
| | 700 | 430 | 1020 | 460 | 910 | 840 | 32,5 | 36 | 24 | 595 |
| | 800 | 470 | 1130 | 520 | 1025 | 950 | 35 | 39 | 24 | 771 |
| | 900 | 510 | 1275 | 570 | 1125 | 1050 | 37,5 | 39 | 28 | 1045 |
| | 1000 | 550 | 1390 | 635 | 1255 | 1170 | 40 | 42 | 28 | 1318 |
| | 1200 | 630 | 1640 | 750 | 1485 | 1390 | 40 | 48 | 32 | 2330 |
| 1400 | 710 | 1912 | 850 | 1685 | 1590 | 42 | 48 | 36 | 4610 | |
| 1600 | 790 | 2151 | 975 | 1930 | 1820 | 46 | 56 | 40 | 7100 | |
| 1800 | 870 | 2404 | 1110 | 2130 | 2020 | 70 | 57 | 44 | 9300 | |
| 2000 | 950 | 2580 | 1220 | 2345 | 2230 | 75 | 62 | 48 | 11430 | |
| 2400 | 1110 | 3207 | 1450 | 2765 | 2650 | 85 | 62 | 56 | 17800 | |

weitere Nennweiten und Nenndrücke auf Anfrage / Further nominal sizes and pressures on request
 alle Maße in mm / All dimensions in mm

Absperrklappen aus duktilem Gusseisen Typ BD 11

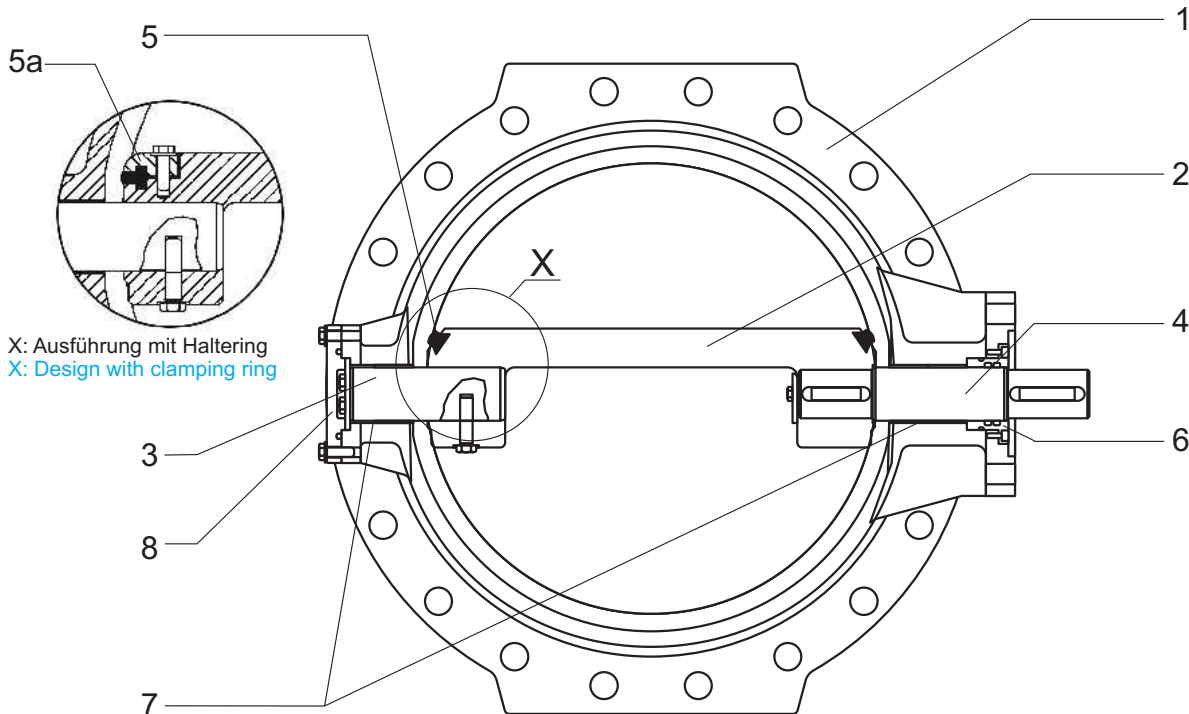
Butterfly valves of ductile cast iron type BD 11

PN 16, DN 100 ... 2400
Class 150, Size 4" ... 96"

W04.1/06-02/11

Werkstoffe

Materials



X: Ausführung mit Haltering
X: Design with clamping ring

| Pos.-Nr. Item No. | Bauteil Component | Werkstoff Material |
|----------------------|--|--|
| 1 | Gehäuse Body | EN-GJS-400-15 [GGG-40] (EN-JS1030)/EN-GJS-400-18 [GGG-40.3] (EN-JS1049)/Al-Bronze |
| 2 | Klappenscheibe Disc | Sphäroguss/Edelstahl/Bronze / Ductile cast iron/Stainless steel/Bronze |
| - | Korrosionsschutz Corrosion protection | Email- oder Pulverbeschichtung (EKB) oder Hartgummiauskleidung Enamel or powder coating (epoxy) or hard rubber lining |
| 3 | Welle Shaft | X20Cr13 (1.4021) |
| 4 | Antriebswelle Drive shaft | X20Cr13 (1.4021) |
| 5 | Profildichtung Profiled sealing ring | EPDM oder / or NBR |
| 5a | Klemmring Clamping ring | Sphäroguss/Edelstahl/Bronze / Ductile cast iron/Stainless steel/Bronze |
| 6 | Haltering Retaining ring | Messing / Brass |
| 7 | Lagerbuchse Bearing bush | Fiberglide/Bronze |
| 8 | Verschlussdeckel Cover | EN-GJS-400-15 [GGG-40] (EN-JS1030) / EN-GJS-400-18 [GGG-40.3] (EN-JS1049) |

weitere Werkstoffe auf Anfrage / Other materials on request

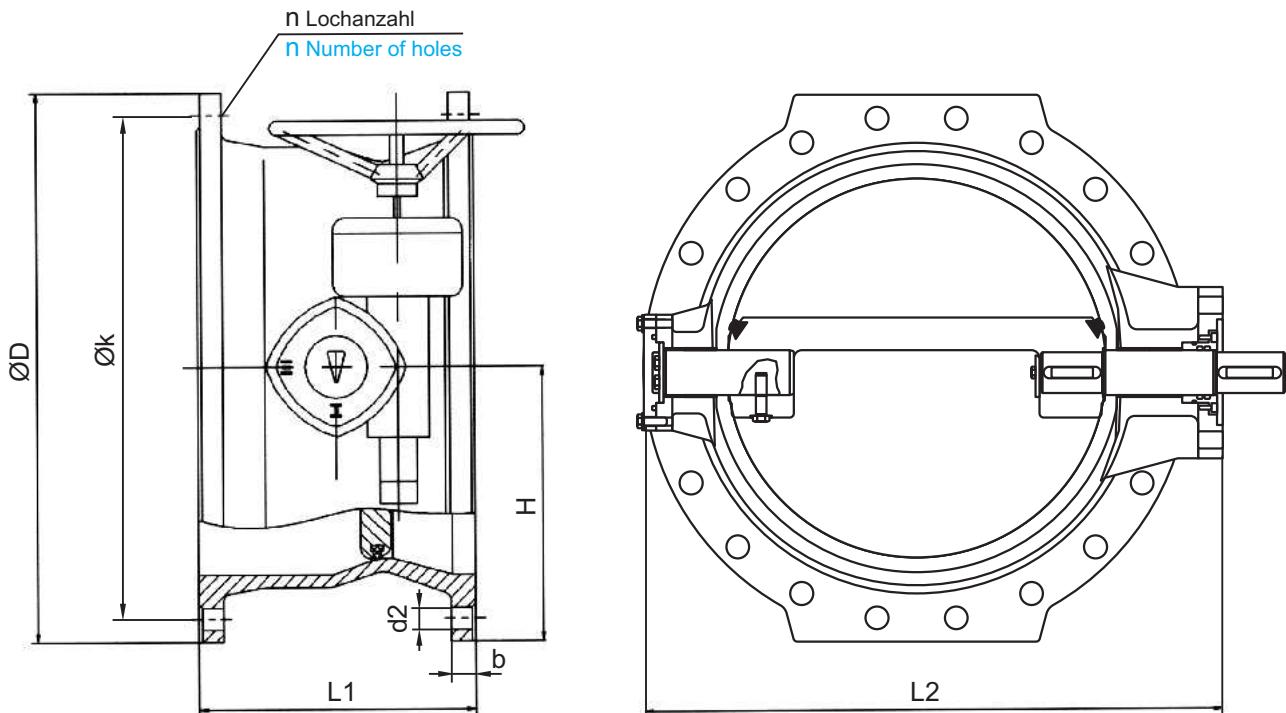
Abweichungen von den bildlichen Darstellungen sowie Maß- und Werkstoffänderungen sind möglich. / Drawing, dimensions and material are subject to change.

Absperrklappen aus duktilem Gusseisen Typ BD 11 Butterfly valves of ductile cast iron type BD 11

PN 25, DN 100 ... 1600
Class 225, Size 4" ... 64"

W04.1/07-02/11

Abmessungen und Massen Dimensions and weights



Baulängen: DIN EN 558-1 GR 14

Face-to-face dimensions: DIN EN 558-1 GR 14

Flansche, Abmessungen: DIN 2501 / DIN EN1092-2

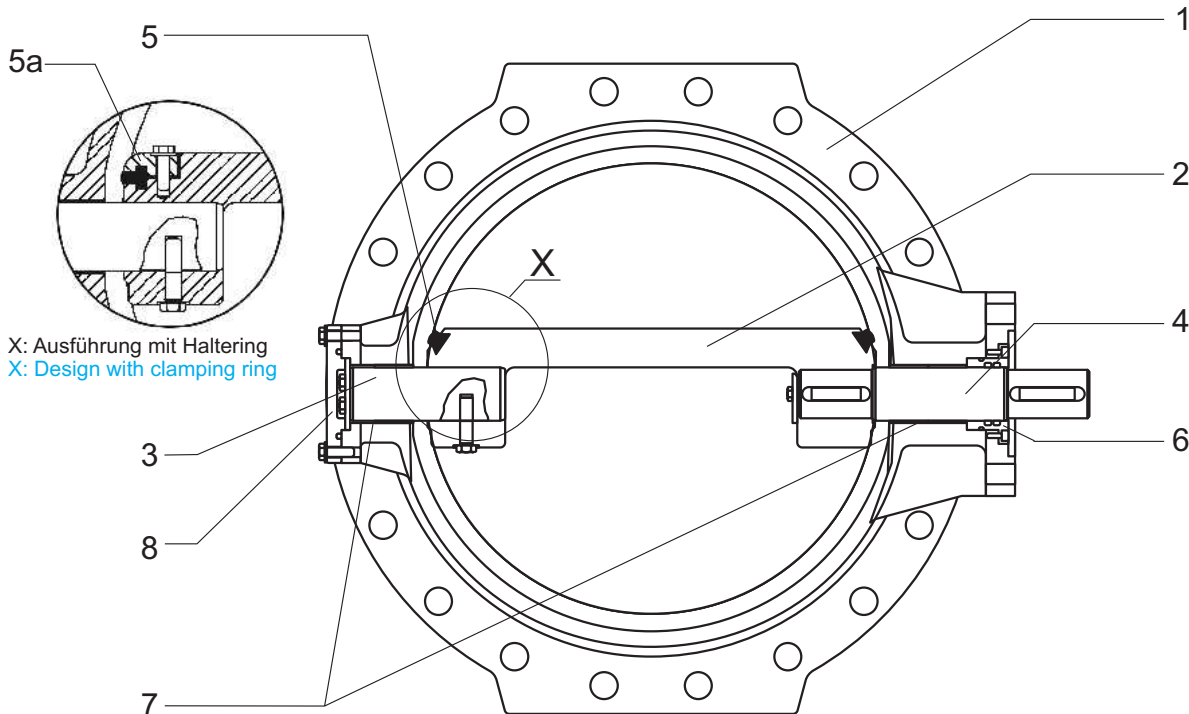
Flanges, Dimensions as per: DIN 2501 / DIN EN 1092-2

| PN | DN | L1 | L2 | H | ØD | Øk | b | d2 | n | Masse Weight ≈[kg] |
|------|------|------|------|------|------|------|----|----|------|--------------------------|
| 25 | 100 | 190 | 290 | 120 | 235 | 190 | 19 | 23 | 8 | 28 |
| | 125 | 200 | 303 | 140 | 270 | 220 | 19 | 28 | 8 | 30 |
| | 150 | 210 | 328 | 155 | 300 | 250 | 20 | 28 | 8 | 37 |
| | 200 | 230 | 387 | 185 | 360 | 310 | 22 | 28 | 12 | 51 |
| | 250 | 250 | 445 | 215 | 425 | 370 | 24 | 31 | 12 | 77 |
| | 300 | 270 | 528 | 245 | 485 | 430 | 27 | 31 | 16 | 105 |
| | 350 | 290 | 587 | 280 | 555 | 490 | 30 | 34 | 16 | 136 |
| | 400 | 310 | 755 | 315 | 620 | 550 | 32 | 37 | 16 | 210 |
| | 450 | 330 | 802 | 340 | 670 | 600 | 34 | 37 | 20 | 286 |
| | 500 | 350 | 815 | 370 | 730 | 660 | 36 | 37 | 20 | 363 |
| | 600 | 390 | 967 | 425 | 845 | 770 | 42 | 41 | 20 | 578 |
| | 700 | 430 | 1091 | 485 | 960 | 875 | 46 | 44 | 24 | 717 |
| | 800 | 470 | 1206 | 550 | 1085 | 990 | 51 | 50 | 24 | 816 |
| | 900 | 510 | 1392 | 600 | 1185 | 1090 | 55 | 50 | 28 | 1387 |
| | 1000 | 550 | 1495 | 670 | 1320 | 1210 | 60 | 57 | 28 | 1720 |
| 1200 | 630 | 1697 | 780 | 1530 | 1420 | 69 | 57 | 32 | 2448 | |
| 1400 | 710 | 1943 | 900 | 1755 | 1640 | 74 | 62 | 36 | 3150 | |
| 1600 | 790 | 2123 | 1010 | 1975 | 1860 | 81 | 62 | 40 | 4065 | |

weitere Nennweiten und Nenndrücke auf Anfrage / Further nominal sizes and pressures on request
alle Maße in mm / All dimensions in mm

Werkstoffe

Materials



X: Ausführung mit Haltering
 X: Design with clamping ring

| Pos.-Nr. Item No. | Bauteil Component | Werkstoff Material |
|----------------------|--|--|
| 1 | Gehäuse Body | EN-GJS-400-15 [GGG-40] (EN-JS1030)/EN-GJS-400-18 [GGG-40.3] (EN-JS1049)/Al-Bronze |
| 2 | Klappenscheibe Disc | Sphäroguss/Edelstahl/Bronze / Ductile cast iron/Stainless steel/Bronze |
| - | Korrosionsschutz Corrosion protection | Email- oder Pulverbeschichtung (EKB) oder Hartgummiauskleidung Enamel or powder coating (epoxy) or hard rubber lining |
| 3 | Welle Shaft | X20Cr13 (1.4021) |
| 4 | Antriebswelle Drive shaft | X20Cr13 (1.4021) |
| 5 | Profildichtung Profiled sealing ring | EPDM oder / or NBR |
| 5a | Klemmring Clamping ring | Sphäroguss/Edelstahl/Bronze / Ductile cast iron/Stainless steel/Bronze |
| 6 | Haltering Retaining ring | Messing / Brass |
| 7 | Lagerbuchse Bearing bush | Fiberglide/Bronze |
| 8 | Verschlussdeckel Cover | EN-GJS-400-15 [GGG-40] (EN-JS1030) / EN-GJS-400-18 [GGG-40.3] (EN-JS1049) |

weitere Werkstoffe auf Anfrage / Other materials on request

Abweichungen von den bildlichen Darstellungen sowie Maß- und Werkstoffänderungen sind möglich. / Drawing, dimensions and material are subject to change.

Absperrklappen aus Stahl Typ BW 11

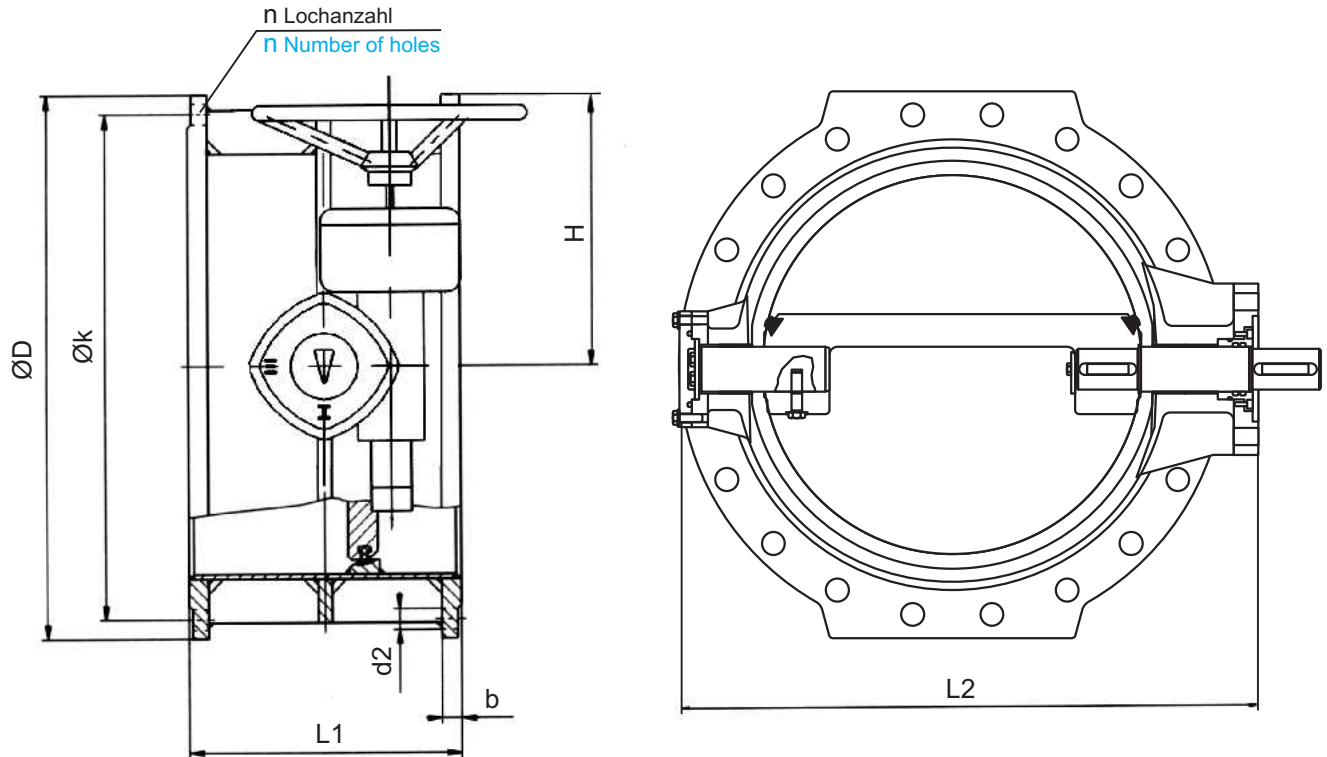
Butterfly valves of steel, welded type BW 11

PN 2,5 ... 25, DN 80 ... 2000
Class 15 ... 225, Size 3" ... 80"

W04.1/09-02/11

Abmessungen und Massen

Dimensions and weights



Baulängen: DIN EN 558-1 GR 14

Face-to-face dimensions: DIN EN 558-1 GR 14

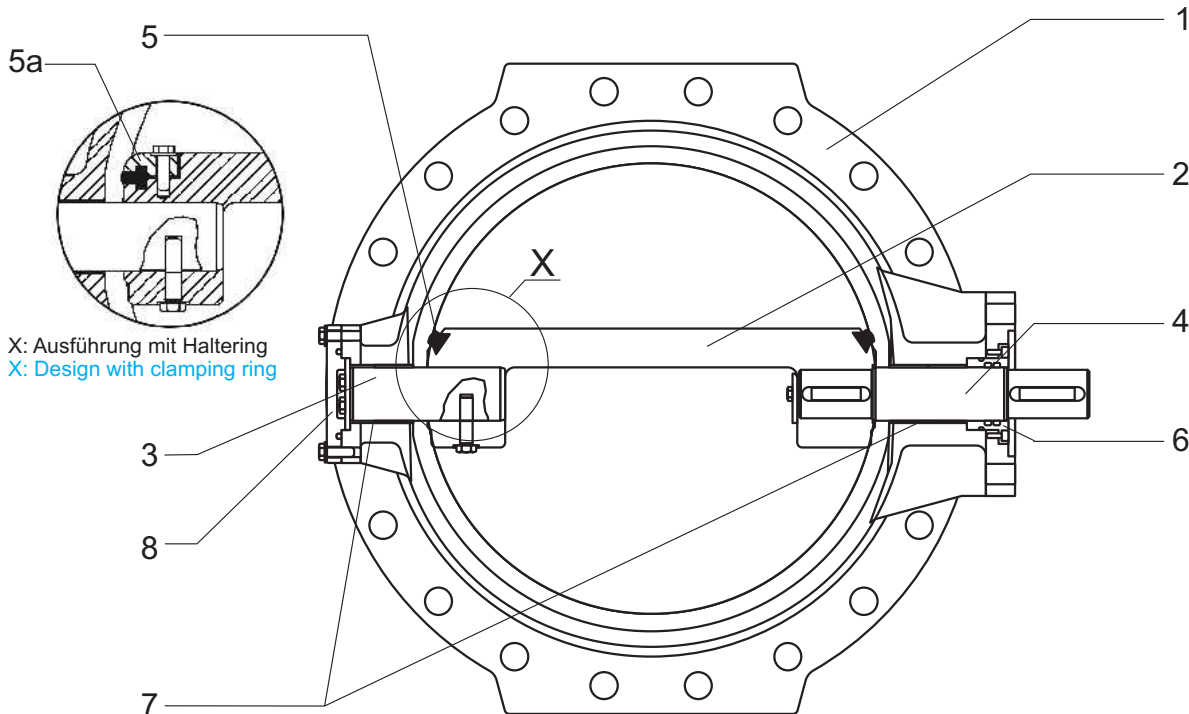
Flansche, Abmessungen: DIN 2501 / DIN EN1092-2

Flanges, Dimensions as per: DIN 2501 / DIN EN 1092-2

| PN | DN | L1 | L2 | H | ØD | Øk | b | d2 | n | Masse Weight ≈[kg] |
|-----|------|-----|------|------|------|------|----|----|----|--------------------------|
| 25 | 150 | 210 | 315 | 155 | 300 | 250 | 28 | 26 | 8 | 55 |
| | 200 | 230 | 376 | 185 | 360 | 310 | 30 | 26 | 12 | 82 |
| | 250 | 250 | 442 | 215 | 425 | 370 | 32 | 30 | 12 | 105 |
| | 300 | 270 | 502 | 245 | 485 | 430 | 34 | 30 | 16 | 175 |
| | 350 | 290 | 574 | 280 | 555 | 490 | 38 | 33 | 16 | 240 |
| | 400 | 310 | 638 | 315 | 620 | 550 | 40 | 36 | 16 | 310 |
| | 450 | 330 | 690 | 340 | 670 | 600 | 42 | 36 | 20 | 390 |
| | 500 | 350 | 752 | 370 | 730 | 660 | 42 | 36 | 20 | 430 |
| | 600 | 390 | 867 | 425 | 845 | 770 | 42 | 41 | 20 | 640 |
| | 700 | 430 | 982 | 485 | 960 | 875 | 46 | 42 | 24 | 900 |
| | 800 | 470 | 1108 | 550 | 1085 | 990 | 50 | 48 | 24 | 1570 |
| | 900 | 510 | 1210 | 600 | 1185 | 1090 | 54 | 48 | 28 | 2050 |
| 2,5 | 1000 | 550 | 1345 | 670 | 1320 | 1210 | 58 | 56 | 28 | 2300 |
| | 1200 | 630 | 1555 | 780 | 1530 | 1420 | 69 | 57 | 32 | 3500 |
| | 1600 | 790 | | 930 | 1830 | 1760 | 34 | 36 | 40 | 3250 |
| 6 | 1800 | 870 | | 1040 | 2045 | 1970 | 36 | 39 | 44 | 4360 |
| | 2000 | 950 | | 1155 | 2265 | 2180 | 38 | 42 | 48 | 5170 |
| | 1600 | 790 | | 930 | 1830 | 1760 | 34 | 36 | 40 | 3475 |
| 2,5 | 1800 | 870 | | 1040 | 2045 | 1970 | 36 | 39 | 44 | 4565 |
| | 2000 | 950 | | 1155 | 2265 | 2180 | 38 | 42 | 48 | 6100 |

weitere Nennweiten und Nenndrücke auf Anfrage / Further nominal sizes and pressures on request
alle Maße in mm / All dimensions in mm

Werkstoffe
Materials



X: Ausführung mit Haltering
X: Design with clamping ring

| Pos.-Nr. Item No. | Bauteil Component | Werkstoff Material |
|----------------------|--|--|
| 1 | Gehäuse Body | Stahl/Edelstahl / Steel/Stainless steel |
| 2 | Klappenscheibe Disc | Stahl/Edelstahl/Bronze / Steel/Stainless steel/Bronze |
| - | Korrosionsschutz Corrosion protection | Email- oder Pulverbeschichtung (EKB) oder Hartgummiauskleidung Enamel or powder coating (epoxy) or hard rubber lining |
| 3 | Welle Shaft | X20Cr13 (1.4021) |
| 4 | Antriebswelle Drive shaft | X20Cr13 (1.4021) |
| 5 | Profildichtung Profiled sealing ring | EPDM oder / or NBR |
| 5a | Klemmring Clamping ring | Stahl/Edelstahl/Bronze / Steel/Stainless steel/Bronze |
| 6 | Haltering Retaining ring | Messing / Brass |
| 7 | Lagerbuchse Bearing bush | Fiberglide/Bronze |
| 8 | Verschlussdeckel Cover | Stahl/Edelstahl / Steel/Stainless steel |

weitere Werkstoffe auf Anfrage / Other materials on request

Abweichungen von den bildlichen Darstellungen sowie Maß- und Werkstoffänderungen sind möglich. / Drawing, dimensions and material are subject to change.