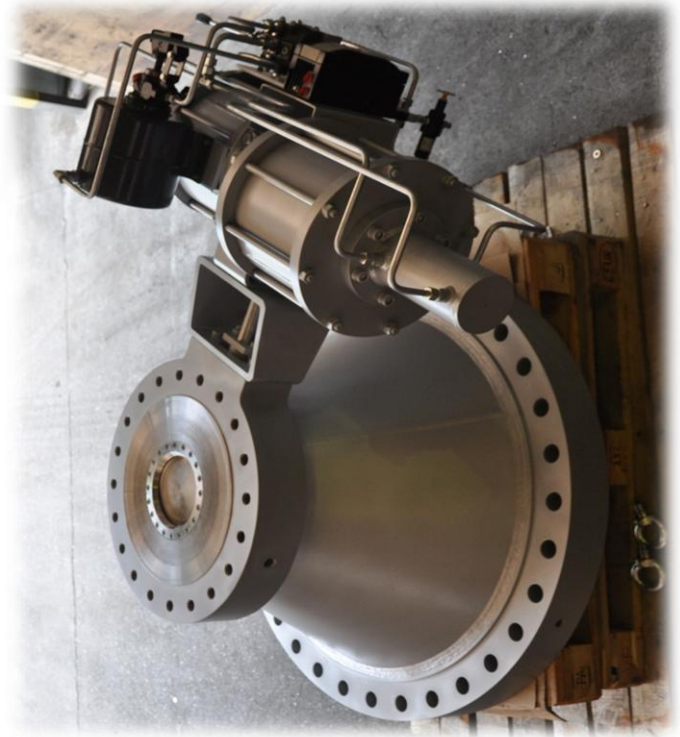
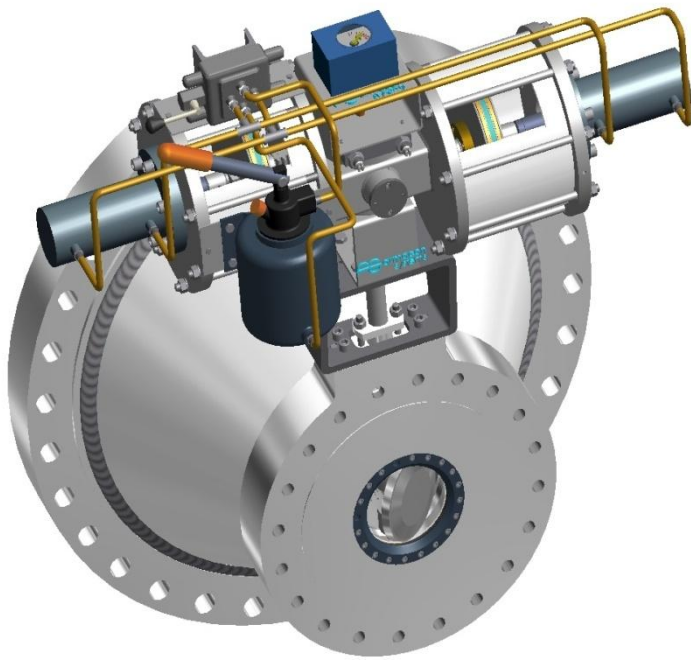
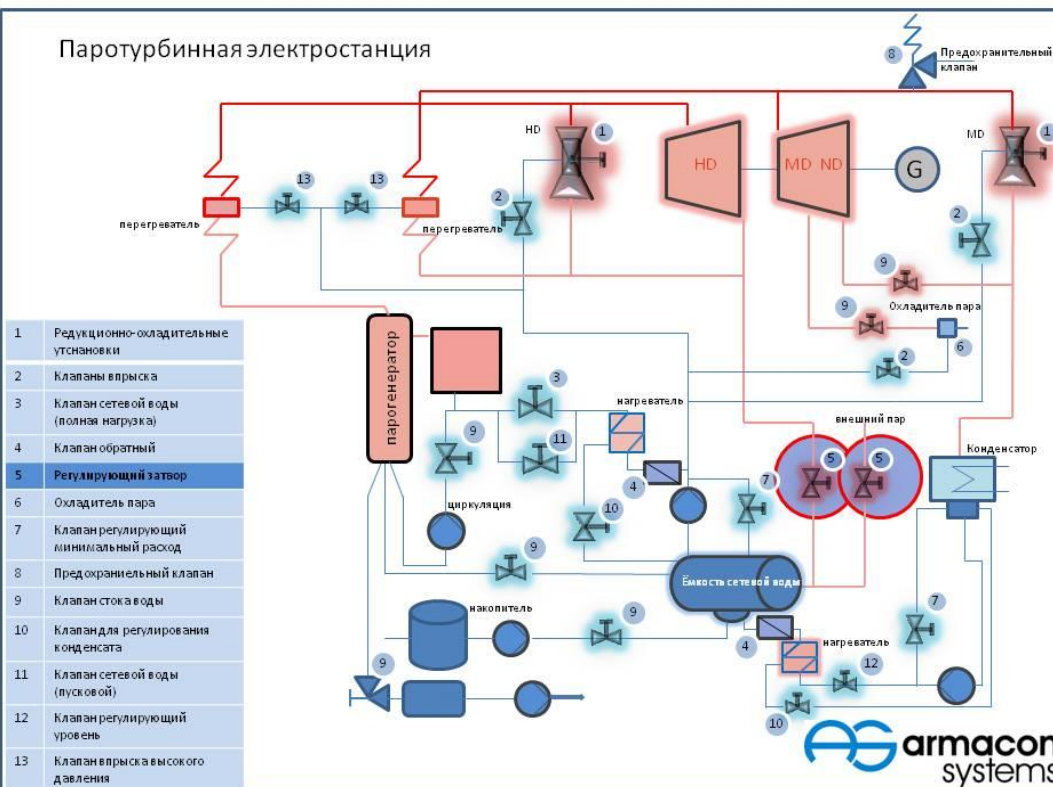


Регулирующие затворы



Паротурбинная электростанция



armacon-systems GmbH

Hansapark 1
D-39116 Magdeburg, Deutschland
Tel: 0391 - 244 625 0
Fax: 0391 - 244 625 11
eMail: info@armacon-systems.de

Bankverbindung

Volksbank Börde-Bernburg eG
BLZ 810 690 52.
Kto-Nr. 7324928
BIC GENODEF1WZL
IBAN DE 66 8106 9052 000 732 4928

Geschäftsführerin

Dipl. Ing. Petra Wenig

Handelsregister

AG Magdeburg HRB 14479
USt-Id.Nr.: DE 237919303
St.-Nr.: 102/105/12921



Исполнение:

- Регулирующие затворы в обычном и триэксцентричном исполнении
- Отличные характеристики регулирования
- Различные диаметры седла при каждом номинальном диаметре
- Заменяемые седла и запорные тарелки
- Металло-эластичное седло для температуры до 550°C
- Не требующее технического обслуживания уплотнение вала в соответствии «TA-Luft»
- Огнестойкое исполнение
- Приспособления для шумопонижения и устранения колебаний конструкции

